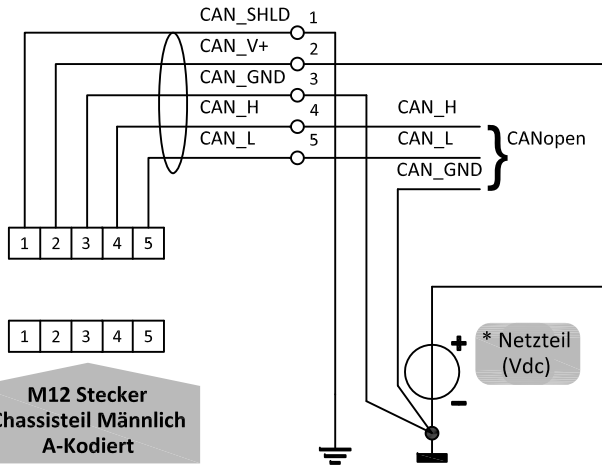


CANopen Anschluss



Erklärung Modellschlüssel

Für weitere Erläuterungen siehe 9.18.125

Option: Pin 1&6

X	X
---	---

 - Pin 5

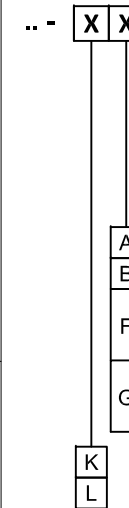
X	X	X
---	---	---

oder

X	X
---	---

 -

X	X	X
---	---	---



D +15Vdc - 24Vdc Versorgung *
*Standard Versorgung DeviceNet/CANopen: 24Vdc

A	Ausgang/ Sollwert	0-5Vdc
B	Ausgang/ Sollwert	0-10Vdc
F	Ausgang	0-20mAdc Aktiv
	Sollwert	0-20mAdc Passiv
G	Ausgang	4-20mAdc Aktiv
	Sollwert	4-20mAdc Passiv

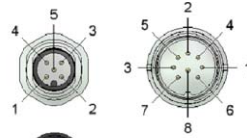
(CANopen), Stromlos geschlossen (NC)
(CANopen), Stromlos offen (NO)

WARNUNG ZUR STROMVERSORGUNG



Das Gerät nicht gleichzeitig aus zwei verschiedenen Quellen mit Strom versorgen (z.B. Busanschluss und Steckernetzteil), andernfalls wird die Leiterplatte irreparabel beschädigt.

M12 Stecker Chassisteil Männlich A-Kodiert

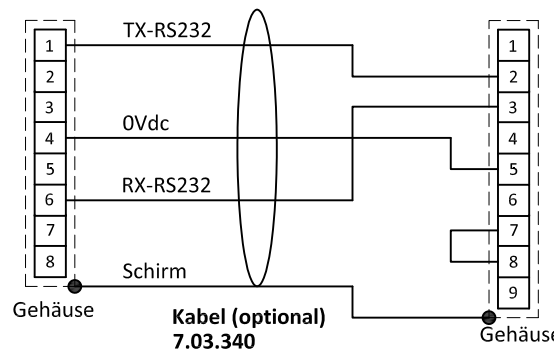


8 DIN Stecker Chassisteil Männlich



- | | |
|---|-------------------------------|
| 1 | TX-RS232/BUS |
| 2 | Analog Ausgang |
| 3 | Analog Sollwert |
| 4 | 0V Versorgung |
| 5 | Kundenspezifisch ¹ |
| 6 | RX-RS232/BUS |
| 7 | +Us |
| 8 | 0V sense |

Instrumentensignale



Hinweis:
Bei Ansteuerung eines Gerätes über Feldbus oder RS232 ist der Parameter 'control mode' zu verändern, um einen Sollwert über den analogen Anschluss vorzugeben. Für weitere Informationen siehe Dok.Nr. 9.19.023.

Hinweis:
Am Durchflussmesser oder Druckaufnehmer kann kein separates Ventil angeschlossen werden.

Hinweis:
Das Speisen eines einzelnen Instrumentes ist möglich über den 8 DIN Stecker.
Siehe Dok.Nr. 9.18.126 für den Anschlussplan.

8 DIN Stecker Chassisteil Männlich

8 DIN Stecker Kabelteil Weiblich

RS232 COM -port 9 pol D-Sub Stecker Chassisteil Männlich

Hinweis:
1) Standardeinstellung deaktiviert, 0Vdc.